



**PROVA ESCRITA NACIONAL
SELEÇÃO PARA A TURMA 2020**

Cara professora, caro professor

Esta prova é composta por 20 questões de múltipla escolha, com quatro alternativas.

Cada questão respondida corretamente soma 0,5 pontos para a nota final na prova. As respostas deverão ser apresentadas no cartão de respostas anexo, a ser entregue devidamente preenchido, identificado e assinado. Observe que:

- ✓ No cartão, **uma única alternativa** deve ser marcada para cada questão.
- ✓ O espaço referente a alternativa escolhida deve ser preenchida de forma clara com caneta esferográfica de **tinta azul ou preta** para cada uma das 20 questões.
- ✓ O cartão de respostas não pode ser rasurado.

- ✓ A duração da prova é de 4 horas.

- ✓ Não será permitido o uso de calculadora, nem qualquer forma de consulta a material impresso, anotações ou meios eletrônicos.

Boa prova.

Nome: _____ Polo _____

Questão 1. Considere uma esfera maciça rolando sem deslizar um plano inclinado. Podemos afirmar sobre o seu momento linear e sobre seu momento angular que

- a) O momento angular é constante, o momento linear na direção horizontal é constante e o momento linear na direção vertical aumenta linearmente com o tempo.
- b) O momento angular, o momento linear na direção horizontal e na direção vertical aumentam linearmente com o tempo.
- c) O momento angular permanece constante e o momento linear na direção horizontal e na direção vertical aumentam linearmente com o tempo.
- d) O momento angular, o momento linear na direção horizontal e na direção vertical permanecem constantes.

Questão 2. A conservação de momento linear no Universo é decorrente da formulação da mecânica Newtoniana. Com relação às leis de Newton das quais se pode deduzir a conservação de momento linear:

- a) Somente a primeira lei já é suficiente;
- b) Somente a terceira lei é suficiente;
- c) São necessárias as três leis;
- d) O conjunto da primeira e da terceira leis é suficiente

Questão 3. Um corpo de 0.1kg está preso a uma corda e desliza sem atrito sobre uma superfície plana, descrevendo um movimento circular. Tomado a origem do sistema de referências como o centro da trajetória, a posição do corpo em função do tempo é dada por $\vec{r}(t) = (0.5\cos\pi t, 0.5\sin\pi t)$, com o tempo dado em segundos e as posições em metros. Em função do tempo, os vetores velocidade e aceleração do corpo e o módulo da tensão na corda são dados por

- a) $\vec{v}(t) = (-0.5\pi\sin\pi t, 0.5\pi\cos\pi t)$; $\vec{a}(t) = (-0.5\pi^2\cos\pi t, -0.5\pi^2\sin\pi t)$, $0.05\pi^2\text{N}$
- b) $\vec{v}(t) = (-0.5\sin\pi t, 0.5\cos\pi t)$; $\vec{a}(t) = (-0.5\cos\pi t, -0.5\sin\pi t)$, 0.1N
- c) $\vec{v}(t) = (-0.5\pi\sin\pi t, 0.5\pi\cos\pi t)$; $\vec{a}(t) = (-0.5\pi^2\cos\pi t, -0.5\pi^2\sin\pi t)$, $0.1\pi^2\text{N}$
- d) $\vec{v}(t) = (0.5\pi\cos\pi t, 0.5\pi\sin\pi t)$; $\vec{a}(t) = (0.5\pi^2\cos\pi t, 0.5\pi^2\sin\pi t)$, -0.05N

Questão 4. Uma partícula de massa m oscila sobre a ação de uma mola amortecida obedecendo as seguintes equações horárias para a posição $x(t)$ e para a velocidade $v(t)$,

$$x(t) = Ae^{-t/\tau}\cos(\omega t + \phi)$$

$$v(t) = -Ae^{-t/\tau} \left[\frac{1}{\tau} \cos(\omega t + \phi) + \omega \sin(\omega t + \phi) \right]$$

Com base nessas informações podemos afirmar que:

- a) A cada oscilação a partícula perde sempre a mesma quantidade de energia mecânica.
- b) A energia mecânica é conservada.
- c) A partícula irá ficar em repouso para $t > \tau$.
- d) Quanto maior for o parâmetro τ menor será o amortecimento.

Questão 5. Dois satélites A e B de mesma massa giram em torno da Terra em órbitas concêntricas. A distância do satélite B ao centro da Terra é o dobro da distância do satélite A. Qual é a razão entre as velocidades tangenciais de B e de A?

- a) 1/2
- b) $\sqrt{\frac{1}{2}}$
- c) 1/4
- d) 2

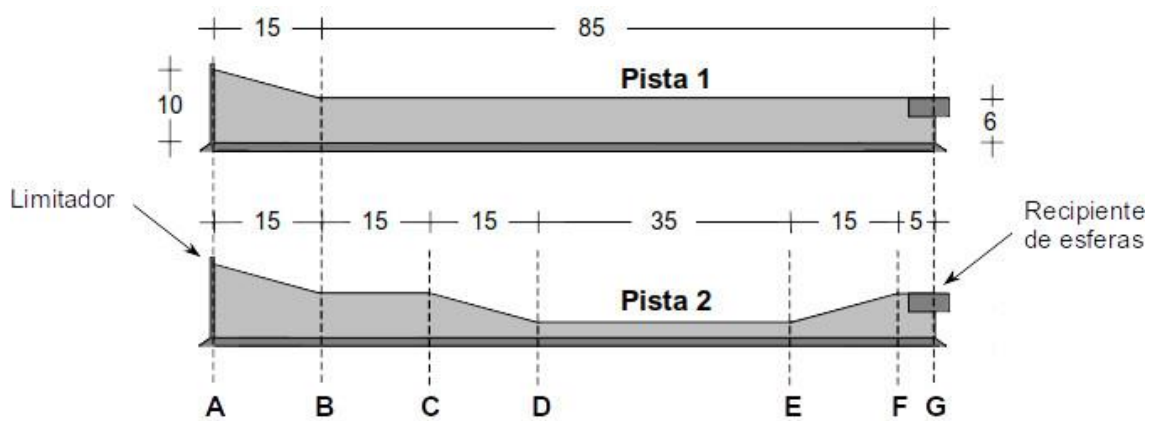
Questão 6. Um objeto de $0,5\text{kg}$ é arremessado verticalmente para cima com velocidade de 10 m/s a partir de uma altura de 1m acima do solo. Despreze a resistência do ar.

Considerando a gravidade igual a 10 m/s^2 , a altura máxima atingida pelo objeto, o módulo da velocidade no momento em que o objeto atinge o solo e o trabalho realizado pela força peso sobre o objeto entre o momento que ele é arremessado até o instante em que atinge o solo são, respectivamente:

- a) $6\text{m}, \sqrt{120}\text{ m/s}, 5\text{J}$
- b) $1\text{m}, \sqrt{120}\text{ m/s}, 10\text{J}$
- c) $5\text{m}, -\sqrt{120}\text{ m/s}, -5\text{J}$
- d) $6\text{m}, \sqrt{120}\text{ m/s}, -10\text{J}$

Questão 7. A figura abaixo mostra duas pistas com percursos diferentes, mas com as mesmas alturas inicial e final. Uma esfera abandonada da posição do limitador percorre a Pista 1 em um tempo T_1 e a Pista 2 em um tempo T_2 , atingindo o recipiente das esferas com velocidades V_1 e V_2 , respectivamente.

Observação: Se necessário considere as unidades de medidas do SI.



Fonte: Axt, R. et al. *Cad.Cat.Ens.Fís.*, v. 17, n. 1: p. 27-32, abr. 2000, p.29

Desprezando-se os efeitos dos atritos e da resistência do ar, em relação aos tempos T_1 e T_2 e às velocidades V_1 e V_2 , respectivamente, pode-se afirmar que:

- a) $T_1 = T_2$ e $V_1 = V_2$
- b) $T_1 > T_2$ e $V_1 = V_2$
- c) $T_1 > T_2$ e $V_1 < V_2$
- d) $T_1 < T_2$ e $V_1 > V_2$

Questão 8. Uma placa quadrada é construída usando uma liga metálica cujo coeficiente linear de dilatação é $\alpha = 2 \times 10^{-5} (^\circ C)^{-1}$. No centro da placa há um orifício. Na temperatura de $20^\circ C$, o lado da placa mede $1,00000m$ e o orifício tem um raio de $0,100000m$. A $70^\circ C$ O lado da placa e o raio do orifício medirão, respectivamente:

- a) $1,00050m$ e $0,100050m$
- b) $1,00090m$ e $0,100000m$
- c) $1,00110m$ e $0,100050m$
- d) $1,00100m$ e $0,100100m$

Questão 9. Um estudo realizado em 2009 na Faculdade de Engenharia Elétrica e de Computação da UNICAMP apontou que a potência ativa média do motor de um refrigerador moderno é de 110 W . Tomando por base esta potência e supondo que o refrigerador opere seguindo o Ciclo de Carnot, numa situação em que a temperatura do compartimento de refrigeração é de 280 K e a do ar externo é de 300 K , a quantidade máxima de calor que poderia ser extraída do compartimento de refrigeração em 10 min seria da ordem de grandeza de:

- a) 10^6 J
- b) 10^3 J
- c) 10^4 J
- d) 10^5 J

Questão 10. Um balão cheio de ar é preso a uma pedra suficientemente pesada para fazê-lo afundar na água. O conjunto é mergulhado em um lago. Enquanto o balão estiver afundando no interior do lago, pode-se dizer que a pressão em seu interior:

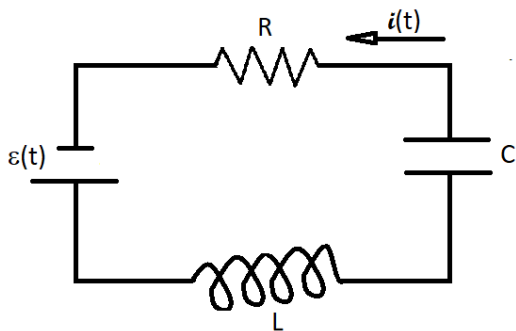
- a) aumenta com a profundidade.
- b) diminui com a profundidade.
- c) permanece inalterada.
- d) diminui quando o balão começa a afundar e aumenta quando ele se aproxima do fundo do lago.

Questão 11. Um cubo de gelo de 0,5 kg a -10°C é colocado em uma jarra isolada com 1 kg de água a 5°C . Despreze a capacidade térmica da jarra. Considere o calor específico da água e do gelo como $1\text{ cal/g}^{\circ}\text{C}$ e $0,5\text{ cal/g}^{\circ}\text{C}$, respectivamente, e que o calor latente da transformação gelo para água a 0°C seja de 80 cal/g .

Pode-se afirmar que o equilíbrio térmico é estabelecido a

- a) 0°C , com 1031,25 g de água e 468,75 g de gelo.
- b) 0°C , com 1500 g de água.
- c) 0°C , com 500 g de gelo e 1000 g de água.
- d) 0°C , com 1468,75 g de água e 31,25 g de gelo.

Questão 12. Considere o circuito abaixo, em que uma resistência R , um capacitor C e um indutor L estão conectados em série com um gerador de força eletromotriz $\varepsilon(t)$, de tal maneira que o circuito é percorrido por uma corrente elétrica $i(t)$.

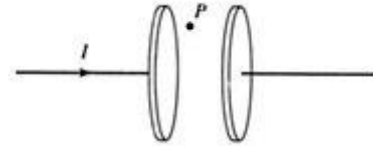


Pode-se afirmar que a energia é cedida ao circuito pelo

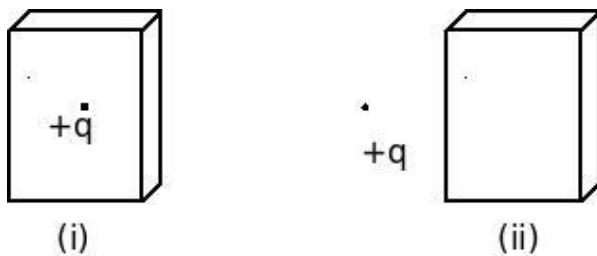
- a) indutor e dissipada no resistor, no gerador e no capacitor.
- b) gerador, armazenada no resistor e no indutor e dissipada no capacitor.
- c) gerador e pelo resistor, armazenada no indutor e dissipada no capacitor.
- d) gerador, dissipada no resistor, e armazenada periodicamente no indutor e no capacitor.

Questão 13. Quando o capacitor, inicialmente descarregado, mostrado abaixo é carregado com uma corrente constante I , verificamos que no ponto P há

- a) um campo magnético variável e um campo elétrico constante.
- b) um campo elétrico variável e um campo magnético.
- c) somente um campo elétrico variável.
- d) somente um campo magnético constante.



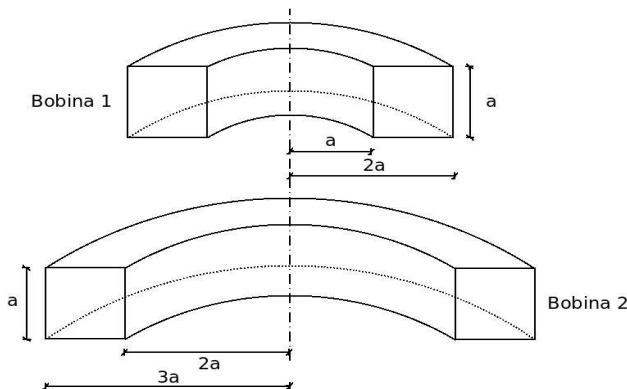
Questão 14. Na situação (i) da Figura, uma carga de valor $+q$ é colocada no centro geométrico de uma superfície cúbica imaginária. Já em, (ii), a mesma carga é colocada fora do cubo.



Os fluxos de campo elétrico gerado pela carga através da superfície do cubo em cada uma das situações são dados, respectivamente, por:

- a) $6q/\epsilon_0$ e q/ϵ_0
- b) $q/6\epsilon_0$ e q/ϵ_0
- c) q/ϵ_0 e 0
- d) $q/12\epsilon_0$ e 0

Questão 15. A figura abaixo mostra duas bobinas toroidais, colocadas com o mesmo eixo de simetria rotacional. Bobinas com tal geometria são úteis pois confinam campo magnético em seu interior. A seção transversal de cada uma delas é formada por um quadrado de lado a , com os raios internos e externos de cada uma delas indicados na figura. Ambas possuem um enrolamento com N voltas.



Sobre as autoindutâncias L_1 e L_2 podemos afirmar que:

- a) $L_1 = L_2$.
- b) $L_1 = 2 \cdot L_2$.
- c) $L_1 > L_2$
- d) $L_1 < L_2$.

Questão 16. A luz, quando passa de um meio para o outro, pode sofrer mudanças na direção de propagação. Isso pode acontecer porque

- a) O efeito Doppler faz o observador detectar a luz com diferentes frequências.
- b) A velocidade e a frequência da luz mudam de um meio para o outro.
- c) A frequência e o comprimento de onda da luz mudam de um meio para o outro.
- d) A velocidade e o comprimento de onda da luz mudam de um meio para o outro.

Questão 17. Uma onda estacionária descreve a oscilação transversal de uma corda unidimensional, de comprimento L presa nas suas extremidades e sujeita a uma tensão fixa T . A equação da onda é descrita por

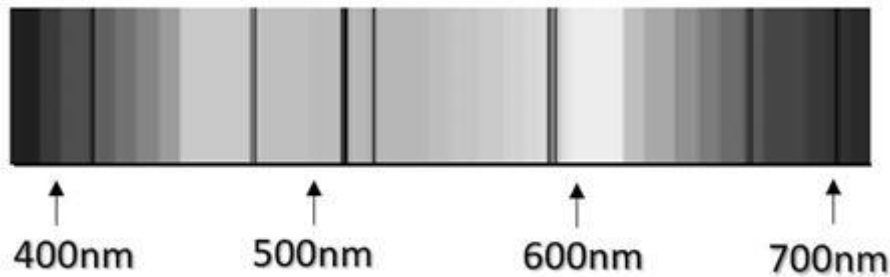
$$y(x, t) = 0,1 \left[\cos \left(\frac{2\pi}{\lambda} x - 2\pi f t \right) + \cos \left(\frac{2\pi}{\lambda} x + 2\pi f t \right) \right],$$

Onde $y(x, t)$ é o deslocamento da corda em uma direção perpendicular ao seu comprimento no ponto x da corda no tempo t .

Marque a alternativa correta

- a) O produto λf é o mesmo para qualquer onda estacionária sobre esta corda, mas o comprimento de onda pode assumir os valores $\lambda = \frac{2L}{n}$, para $n = 1, 2, 3, \dots$
- b) A razão λ/f é a mesma para qualquer onda estacionária sobre esta corda, mas o comprimento de onda pode assumir os valores $\lambda = \frac{2L}{n}$, para $n = 1, 2, 3, \dots$
- c) O produto λf é o mesmo para qualquer onda estacionária sobre esta corda, mas a frequência de onda pode assumir os valores $f = \frac{2L}{n}$, para $n = 1, 2, 3, \dots$
- d) A razão λ/f é a mesma para qualquer onda estacionária sobre esta corda, mas o comprimento de onda pode assumir os valores $f = \frac{2L}{n}$, para $n = 1, 2, 3, \dots$

Questão 18. A figura abaixo apresenta um espectro típico de emissão da luz por uma estrela.



Sobre as linhas verticais mais escuras podemos afirmar que

- denotam um defeito quântico nos telescópios, sendo as mesmas para qualquer objeto astronômico observado.
- denotam um defeito clássico nos telescópios, sendo as mesmas para qualquer objeto astronômico observado.
- correspondem a comprimentos de ondas que, embora produzidas pela estrela, foram também absorvidos pela estrela e, assim, essa luz não chega até nós.
- correspondem a energias proibidas quanticamente, sendo que os componentes da estrela não podem emitir nestes comprimentos de onda.

Questão 19. A exposição inadequada da pele humana aos raios solares pode causar consequências que vão desde uma simples queimadura até um câncer de pele. Isso ocorre porque radiações ionizantes como os raios UVA e UVB são capazes de atravessar as fibras da epiderme, destruindo ou alterando a configuração das células. Sabe-se que para romper uma ligação química nas moléculas da pele humana, causando queimadura solar, é necessária uma irradiação de fótons de cerca de 3,5 elétrons-volts de energia. O comprimento de onda desses fótons corresponde a aproximadamente quantos nanômetros? (considere: 1 eV igual a $1,6 \times 10^{-19}$ J e a constante de Planck igual $6,6 \times 10^{-34}$ J.s)

- 350
- 190
- 230
- 560

Questão 20. O modelo do sólido de Einstein consiste em N osciladores harmônicos quânticos desacoplados, todos com a mesma frequência w . A energia interna U do sólido pode ser escrita como

$$U = \sum_{i=1}^N \hbar w \left(n_i + \frac{1}{2} \right),$$

Onde n_i é o número de quanta de energia que tem o i -ésimo oscilador.

Sobre o estado fundamental deste sólido pode-se afirmar que

- a) Tem energia $U_0 = 0$, com multiplicidade 1 e o seguinte estado de energia mais baixa corresponde a $U_1 = \frac{\hbar\omega}{2}$.
- b) Existe somente um com energia $U_0 = \frac{N\hbar\omega}{2}$, e o nível seguinte de energia mais baixa permitida corresponde a $U_1 = \frac{(N+2)\hbar\omega}{2}$, com multiplicidade N .
- c) Não há estado fundamental para um sistema quântico e a menor energia possível é um quantum para cada oscilador.
- d) A energia do sólido pode ser negativa, pois os osciladores podem apresentar valores complexos para n_i .